

Coming soon

T-Way

T-Project



pratic

T-Way



T-Way è l'evoluzione contemporanea della tenda a bracci, dal **design ricercato e moderno**. I profili in alluminio rendono l'estetica della tenda **raffinata e minimale**, perfetta per essere inserita in qualsiasi contesto architettonico. T-Way può raggiungere una **larghezza di 590 cm e una profondità di 350 cm**, per offrire la protezione e ombra desiderate.

EN

Featuring a **refined and modern design**, **T-Way** is the contemporary evolution of retractable arm awnings. The aluminium profiles lend a **refined but neat design** to the awning, which suits perfectly any architectural environment. T-Way can reach a **width of 590 cm and a depth of 350 cm**, to enjoy the shelter and shadow desired.

DE

Mit ihrem **ausgesuchten und modernen Design**, ist **T-Way** die zeitgemäße Entwicklung der Armmarkise. Die Profile aus Aluminium machen die **Ästhetik der Markise auserlesen und nüchtern**, im Einklang mit jedem architektonischen Kontext. T-Way kann eine Breite von **590 cm und eine Tiefe von 350 cm** erreichen, um den gewünschten Schutz und den gewünschten Schatten zu bieten.

FR

T-Way représente l'évolution contemporaine du store à bras rétractables, **du design sophistiqué et moderne**. Les profils en aluminium rendent l'esthétique du store **raffiné et minimale**, parfaite pour être inséré dans tout contexte architectonique. T-Way peut rejoindre une **largeur de 590 cm et une avancée de 350 cm**, pour offrir la protection et l'ombre souhaitées.

ES

T-Way es la evolución contemporánea del toldo de brazos. El diseño de las formas de los perfiles y soportes de aluminio, expresan la estética **elegante y moderna** que se adapta perfectamente a cualquier contexto arquitectónico. T-Way puede alcanzar medias **máximas de ancho hasta 590 cm y 350 cm** de fondo para ofrecer la sombra y la protección deseadas.

La **movimentazione** della tenda e l'**accensione dei Led bianchi** e dimmerabili avviene **semplicemente**, con l'utilizzo di un telecomando.

Le **componenti elettriche** che consentono le funzionalità di T-Way sono **integrate e nascoste nella tenda stessa** che risulta così ancora più essenziale.



EN

The **operation** of the awning and the **switch-on of the dimmable white LEDs** can be easily carried out through a **remote control**. All electrical components that allow T-Way **functionalities are integrated and concealed in the awning itself**: in this way, the awning's design becomes even more essential.

DE

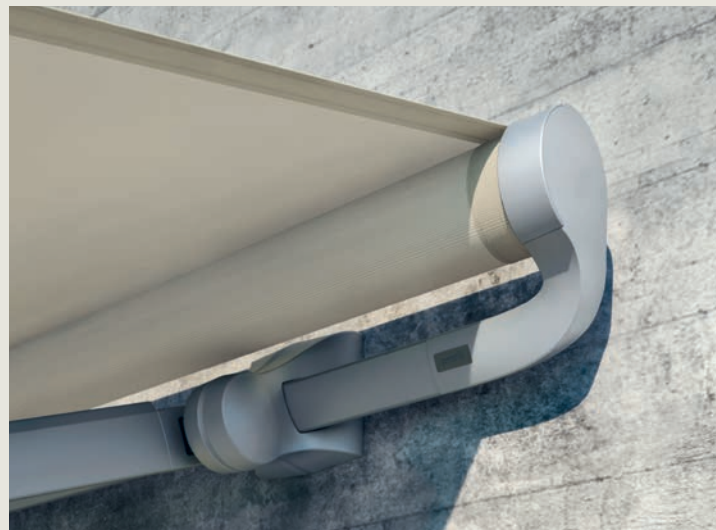
Die **Betätigung** der Markise und das **Einschalten der weißen und dimmbaren LEDs** erfolgt einfach durch die Verwendung einer **Fernbedienung**. **Die elektrischen** Komponenten, die die Funktionalität von T-Way **ermöglichen**, sind in der Markise **integriert und versteckt**; auf diese Weise, erweist sich die Markise als noch nüchterner.

FR

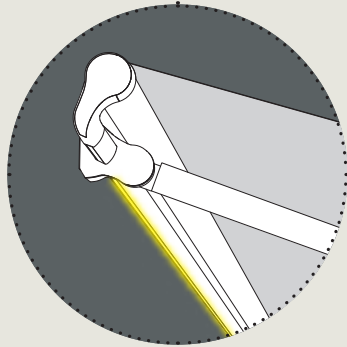
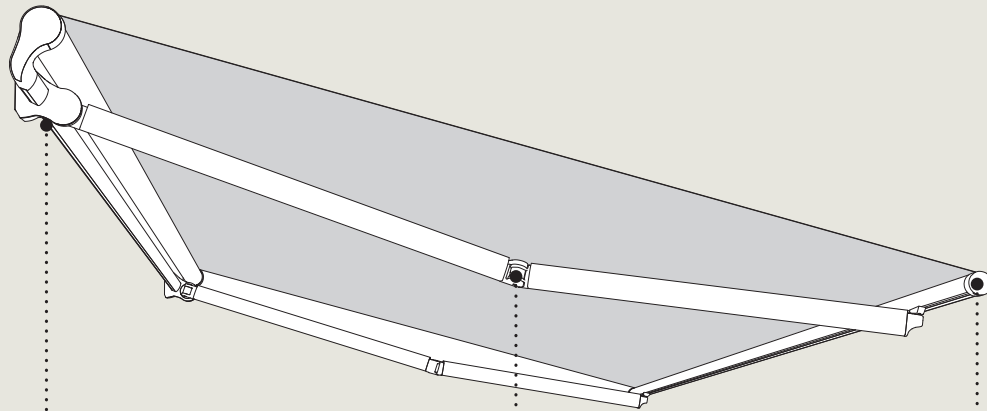
Le **mouvement** du store et l'allumage des Led blancs avec variateur d'intensité est **très facile** et géré avec **télécommande**. Les **composantes électriques** qui permettent le fonctionnement du store T-Way **sont intégrées** et cachées dans la toile elle-même, ce qui rend le store encore plus sobre.

ES

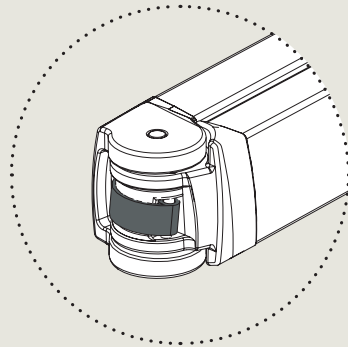
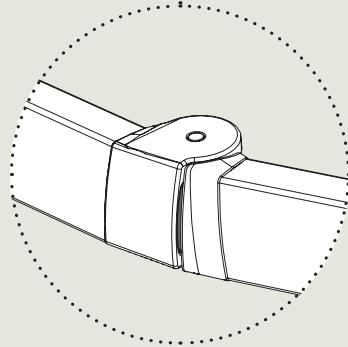
La **movimentación** del toldo y el **encendido de Led blancos** con posibilidad de regular la intensidad de la luz se produce **simplemente, utilizando un mando**. Los **componentes eléctricos** que mejoran el rendimiento de T-Way se **han integrado y ocultado** en el toldo mismo para que éste resulte aún más esencial.



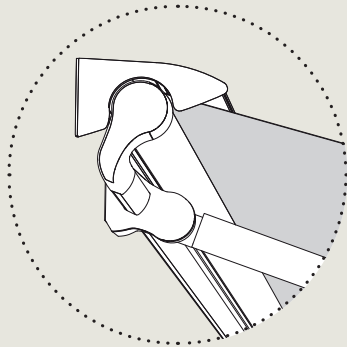
Dettagli / Details / Détails / Details / Detalles



Profilo portante di design con led integrato
Refined support profil with integrated Led
Profil portant élégant avec éclairage Led intégrée
Auserlesenes Tragprofil mit integrierter LED
Perfil portante de diseño con led integrado



Led bianco e deflusso
acqua ai lati del frontale
White Led water outflow
at the sides of the front profile
Led blanc et écoulement de l'eau
sur les côtes du profil avant
Weiße Led und Wasserabfluss
auf den Seiten des Ausfallprofils
Led blanco y desagüe
en los lados del frontal



Tettuccio per la protezione del telo
Auvent de protection de la toile
Protective roof for the canvas
Dach zum Schutz des Tuchs
Tejadillo de protección de la lona

Sistema di tensione del braccio
con nastro in fibra composita
Arm tension system with
a strip of composite fibre
Système de tension du bras
avec bande en fibre composite
Spannungssystem des Arms mit
Riemen mit Verbundfaserband
Sistema de tensionamento del brazo
con correa de fibra compuesta

Coming soon



T-Way

IT

- Tenda di design con bracci estensibili in alluminio. Complementi elettrici e viterie integrati e nascosti nei profili
- Dimensioni massime: larghezza 590 cm x profondità 350 cm
- Installazione a parete e a soffitto
- Tubo avvolgitela Ø 102 cm ad elevata resistenza
- Deflusso acqua ai lati del frontale
- Movimentazione a motore tramite telecomando o movimentazione manuale.
- Automatismi per l'apertura e chiusura automatica in caso di sole e vento
- Led bianchi nel profilo a parete e sul frontale (optional)
- Ampia scelta di tessuti oscuranti o filtranti
- Tettuccio per la protezione del telo avvolto (optional)

FR

- Store à bras extensibles en aluminium avec compléments électriques intégrés et cachés à l'intérieur des profils
- Dimensions maximales : largeur 590 cm x avancée 350 cm
- Installation au mur ou au plafond
- Tube d'enroulement Ø 102 cm haute résistance
- Écoulement de l'eau sur les côtés de la partie avant
- Actionnement à moteur radiocommandé ou manipulation avec treuil.
- Automatismes d'ouverture/fermeture automatiques en cas de soleil et du vent
- Led blancs sur le coffre et sur la partie avant (en option)
- Collection de tissus occultants ou filtrants
- Auvent de protection de l'enrouleur (en option)

EN

- Refined retractable aluminium arm awning; electrical components concealed in the profiles
- Maximum dimensions: width 590 cm x depth 350 cm
- Wall and ceiling installation
- Awning roll-up tube, Ø 102 cm, high strength
- Water outflow at the sides of the front profile
- Remote-controlled motor operation or with manual handling.
- Automatic opening and closing in case of sun or wind
- White Leds in the wall and front profile (optional)
- Wide choice of block out and filtering fabrics
- Protective roof for the rolled-up canvas (optional)

ES

- Toldo de brazos extensibles en aluminio de diseño con complementos eléctricos integrados y ocultos en los perfiles
- Medidas máximas: Ancho 590 cm x fondo 350 cm
- Instalación a pared y techo
- Tubo de enrollado Ø 102 cm, alta resistencia
- Desagüe en los lados del perfil frontal
- Movimentación con motor a través del mando o con movimentación manual.
- Automatismos de abertura y cierre automáticos con sol y viento
- Led blancos en el perfil a pared y en el perfil frontal (opcional)
- Amplia gama de tejidos oscurecedores o filtrantes
- Tejadillo de protección de la lona enrollada (opcional)

DE

- Mit ausgesuchtem Design hergestellte Gelenkarmmarkise aus Aluminium, mit in den Profilen integrierten und versteckten elektrischen Komponenten
- Max. Abmessungen: (BxT) 590 cm x 350 cm
- Wand- und Deckenmontage
- Tuchwelle Ø 102 cm, sehr widerstandsfähig
- Wasserabfluss auf den Seiten des Ausfallprofils
- Betätigung mit Motor über Fernbedienung oder mit manueller Betätigung.
- Motorisierung zur automatischen Öffnung und Schließung bei Sonne und Wind
- In dem Wandprofil und auf dem Ausfallprofil Weiße Leds (optional)
- Große Auswahl von verdunkelten (block out) oder durchscheinenden Stoffen
- Dach zum Schutz des aufgerollten Tuchs (optional)

FINITURE STRUTTURA STRUCTURE FINISHES

Di serie
Standard



RAL 9016
Bianco sablé
Sablé white



RAL 1013
Avorio sablé
Sablé ivory



RAL 9006
Grigio sablé
Sablé grey



Grigio ferro
Iron grey



Corten

Optional



RAL a scelta
RAL choice

PARTI IN PLASTICA PLASTIC COMPONENTS



RAL 9016
Bianco
White



RAL 1013
Avorio
Ivory



RAL 9006
Grigio
Grey



Grigio ferro
Iron grey



Corten

La riproduzione dei colori è indicativa.
The reproduction of colors is approximate.
Die Reproduktion der Farben ist indikativ.
La reproduction des couleurs est fournie à titre indicatif.
La reproducción de los colores es aproximada.